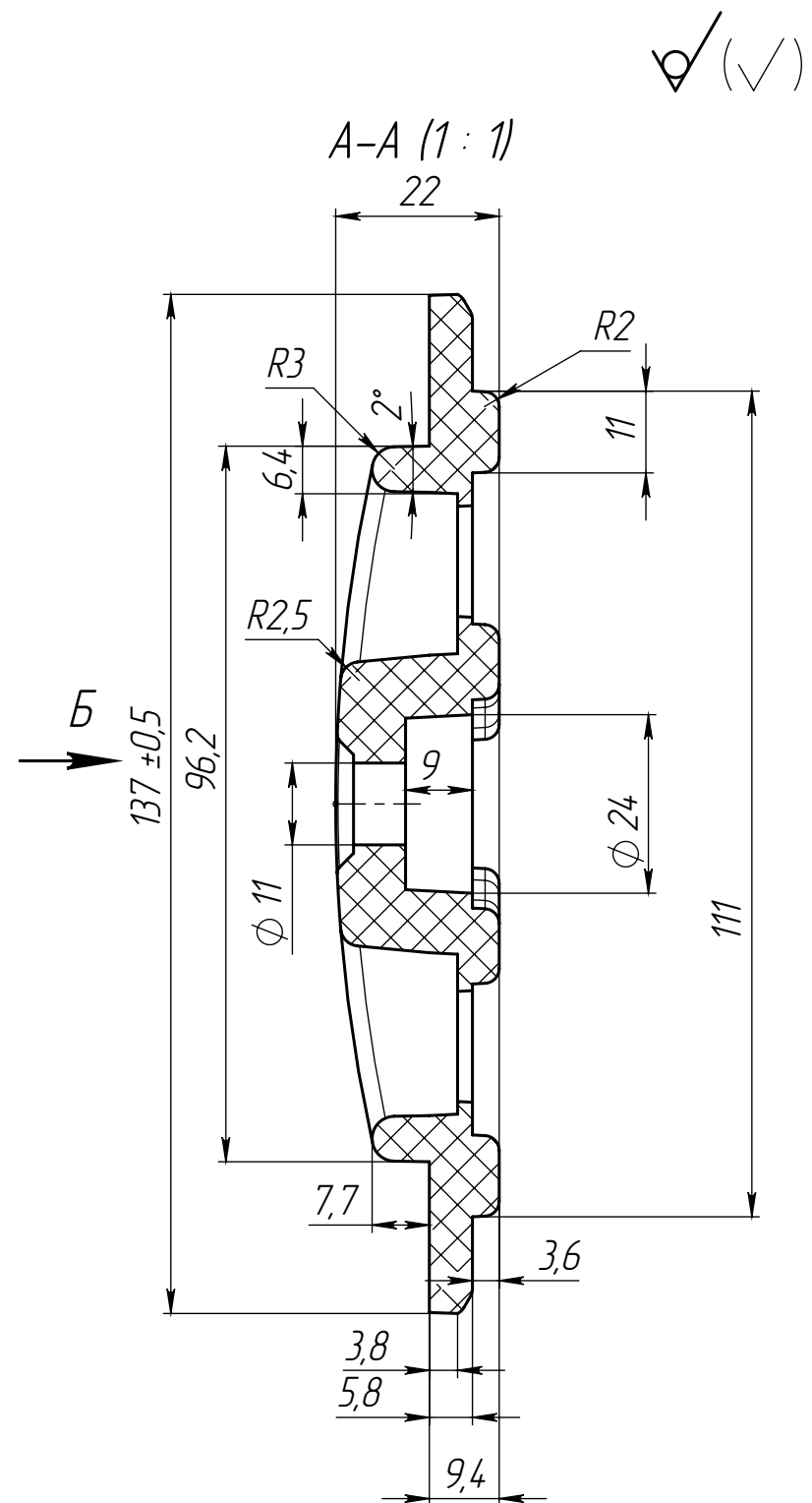
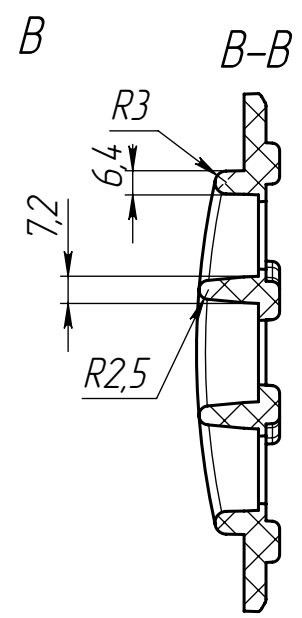
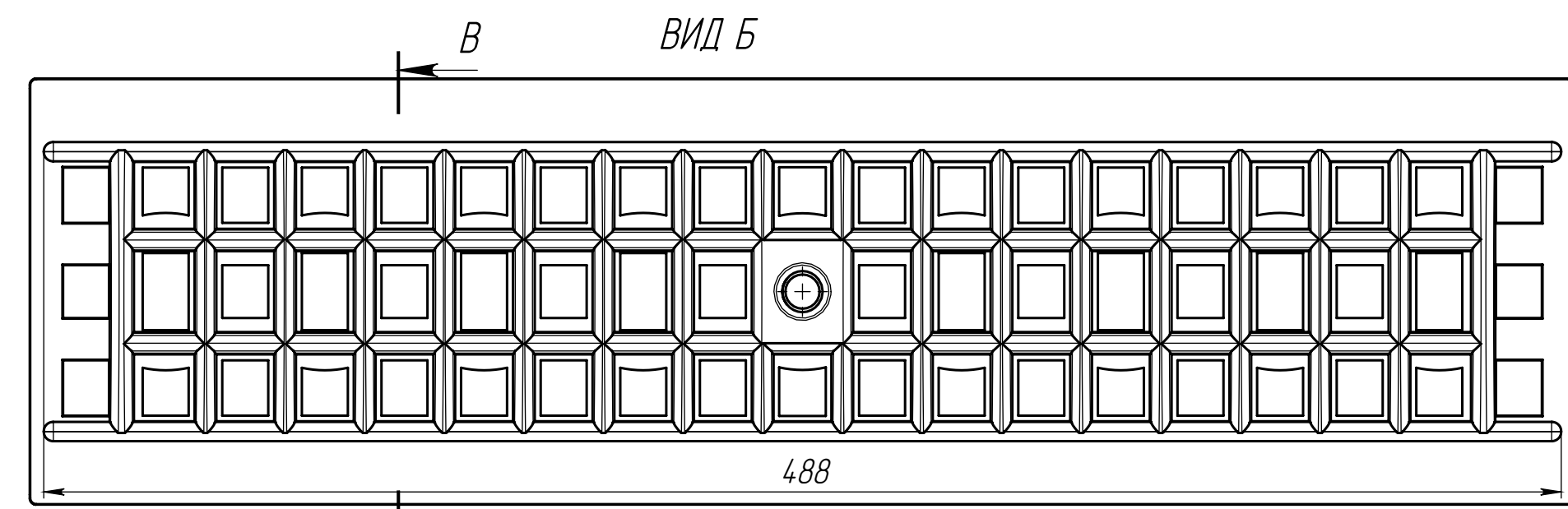
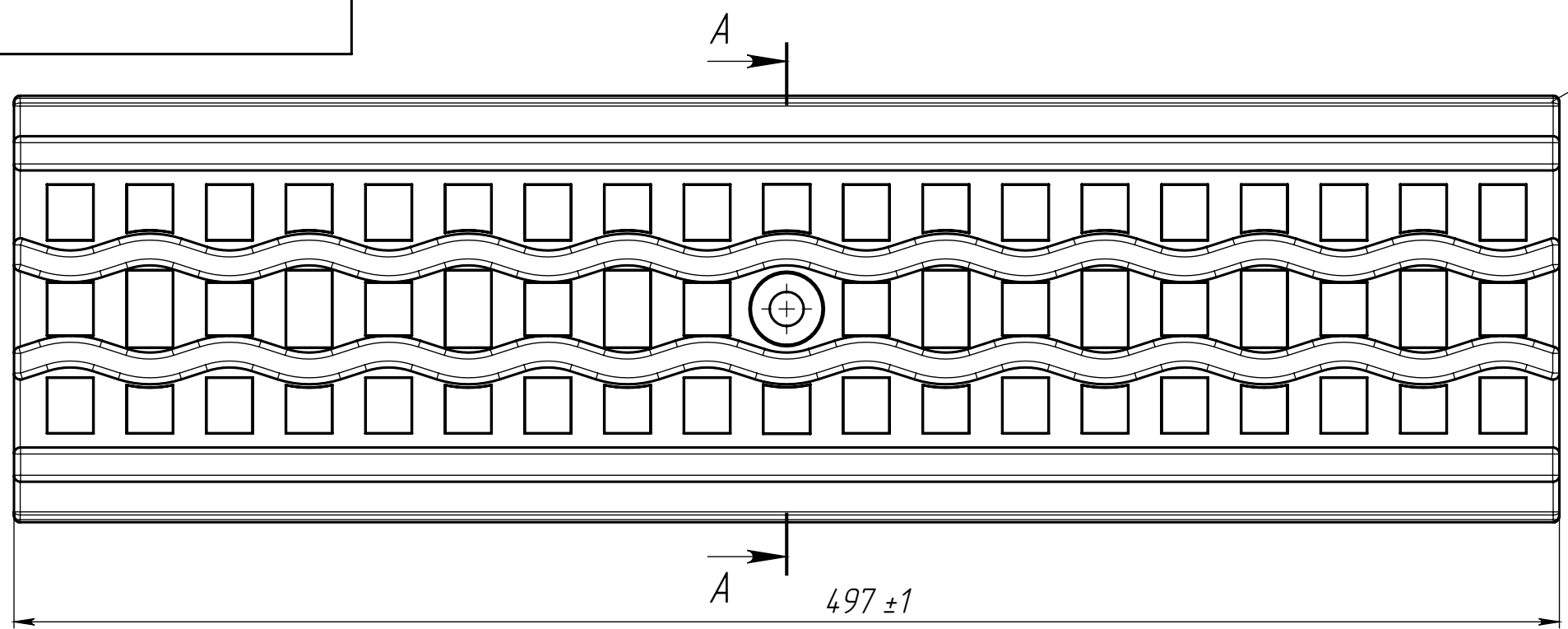


Перв. примен.
 Спроб. №
 Подп. и дата
 Инв. № дубл.
 Взам. инв. №
 Подп. и дата
 Инв. № подл.



1. Неуказанные уклоны до 2°
2. Неуказанные радиусы до 1мм
3. ±IT14/2.
4. материал -
5. усадка-

Изм.	Лист	№ докум.	Подп.	Дата	Решетка водоприемная пластиковая	Лит.	Масса	Масштаб
Разраб.						И	0.6	1:2
Проб.						Лист	Листов 1	
Т. контр.						ООО "Гидрогрупп"		
Н. контр.								
Утв.								
Версия					Копировал	Формат А3		

Файл: крышка