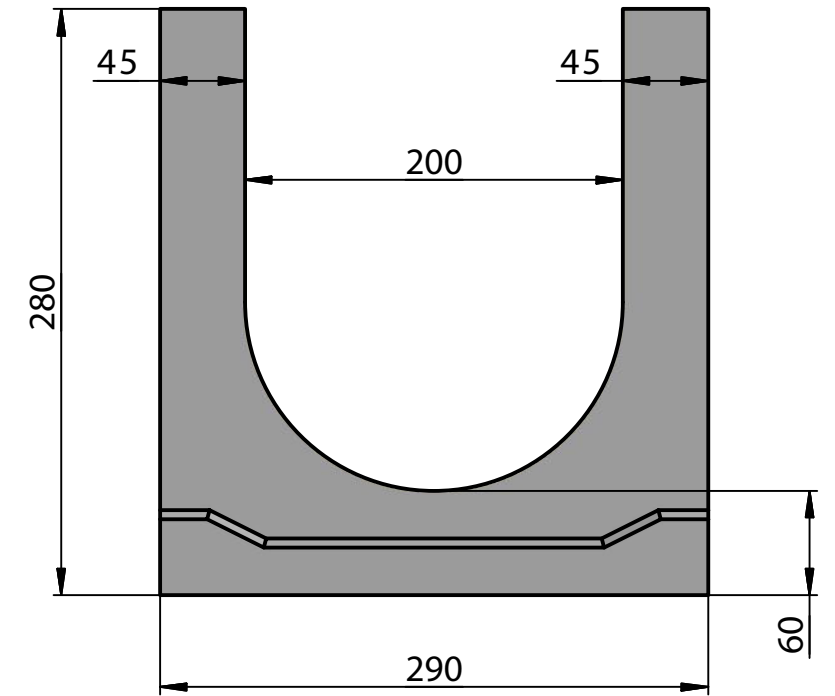
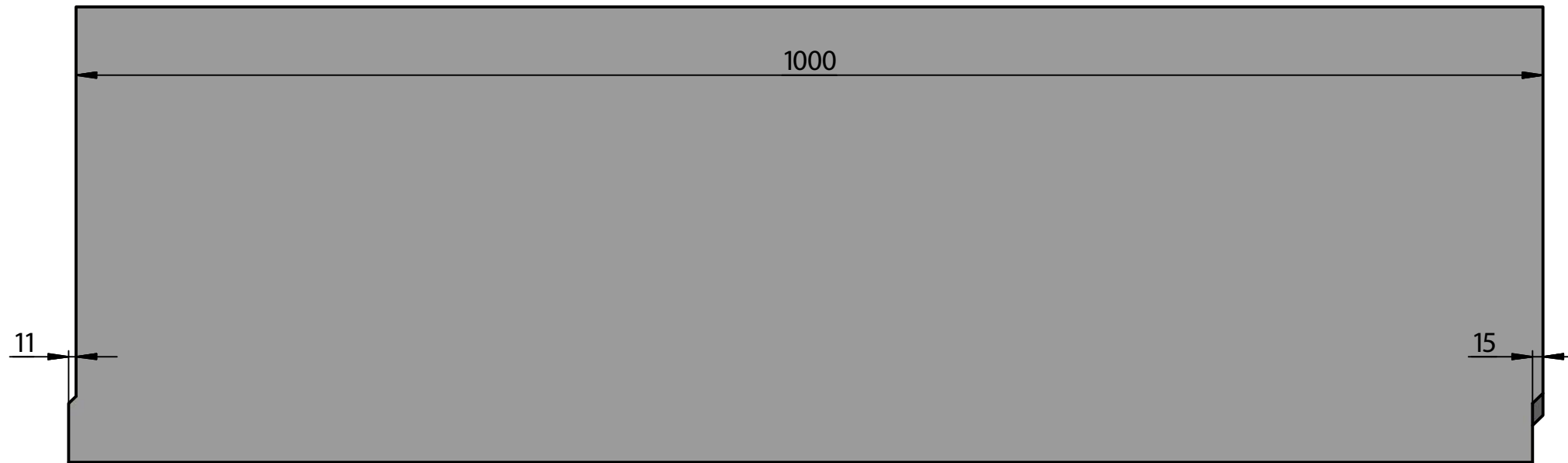


Лоток водоотводный бетонный Standart 200 H280



					DN200 H280			
					арт. 234202	Лит.	Масса	Масштаб
Изм.	Лист	№ докум.	Подп.	Дата		A	101	1:4
Разраб.					Лист		Листов	1
Пров.					ГидроГрупп			
Т. контр.								
Нач.отд.								
Н. контр.								
Утв.								