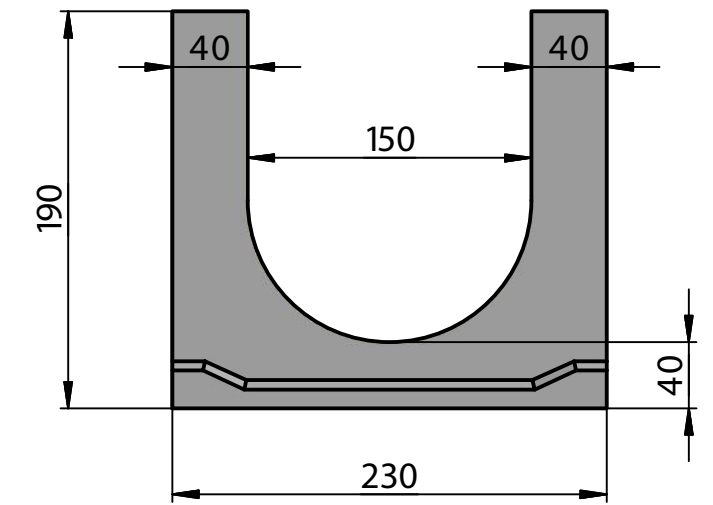
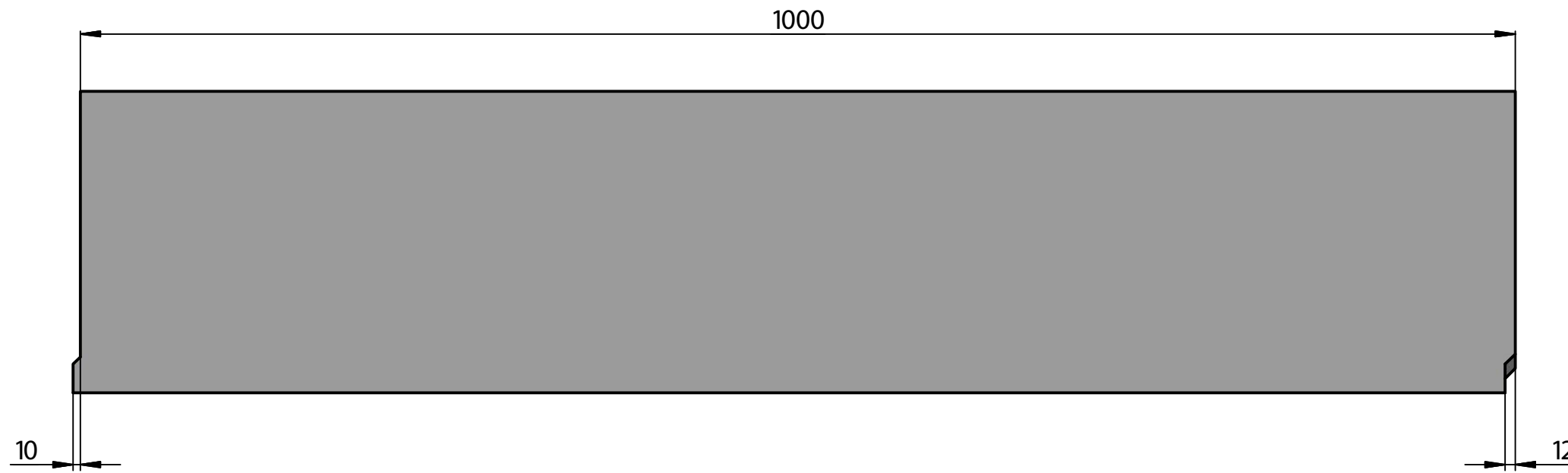


# Лоток водоотводный бетонный Standart 150 H190



					<b>DN150 H190</b>			
					арт. 234151	Лит.	Масса	Масштаб
Изм.	Лист	№ докум.	Подп.	Дата		А	60	1:4
Разраб.					Лист		Листов	1
Пров.					<b>ГидроГрупп</b>			
Т. контр.								
Нач.отд.								
Н. контр.								
Утв.								