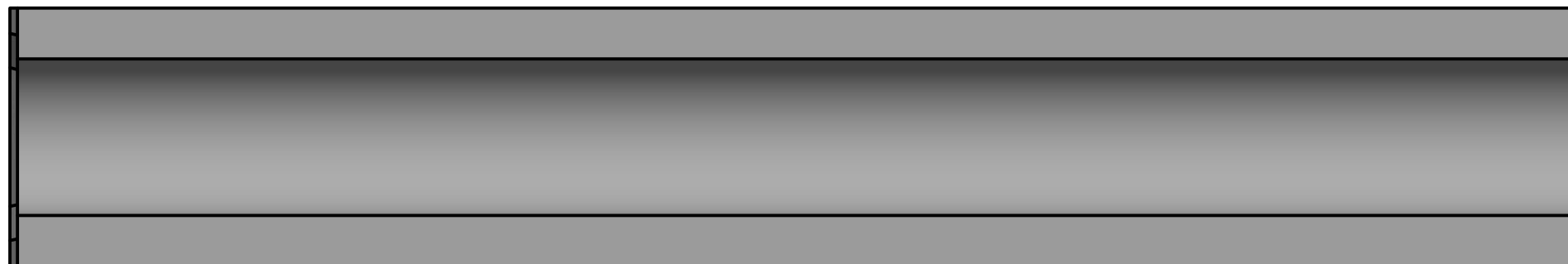
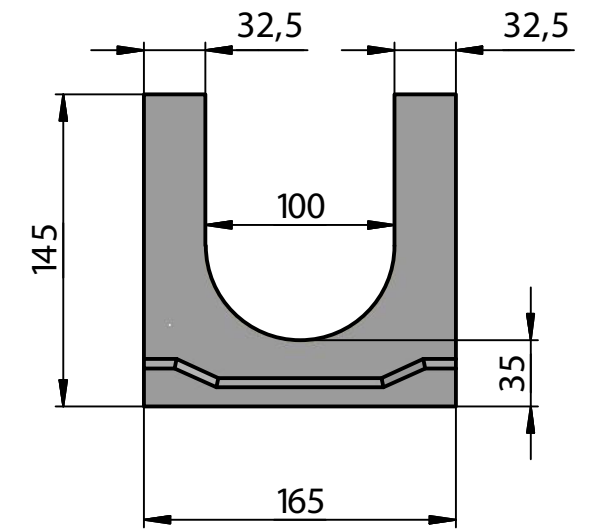
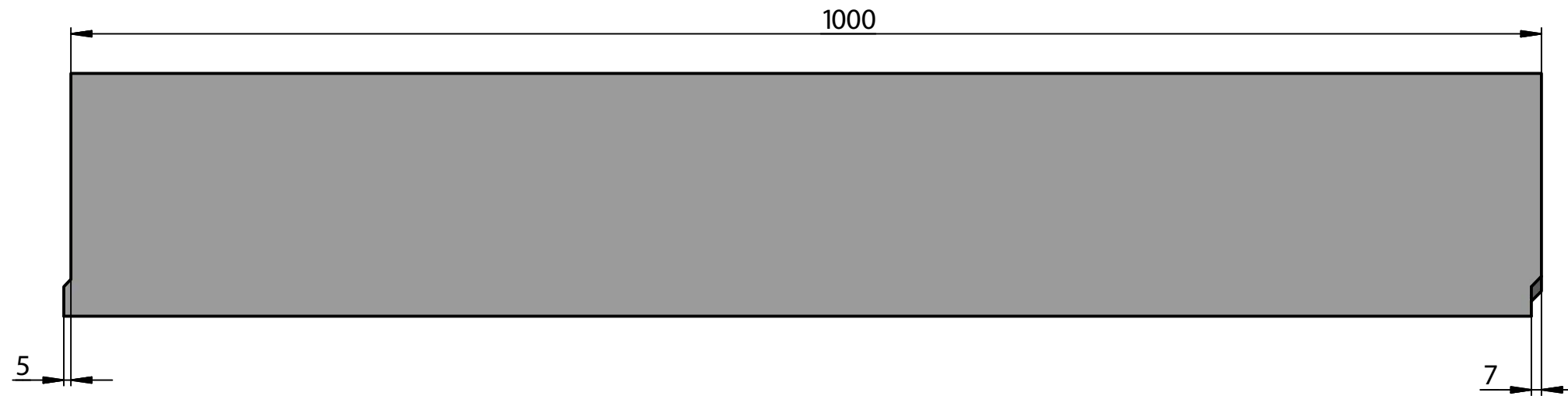


Лоток водоотводный бетонный Standart 100 H145



					DN100 H145			
					арт. 234101	Лит.	Масса	Масштаб
Изм.	Лист	№ докум.	Подп.	Дата		А	33	1:4
Разраб.					Лист		Листов	1
Пров.					ГидроГрупп			
Т. контр.								
Нач. отд.								
Н. контр.								
Утв.								