

Первичное применение

Справочный N

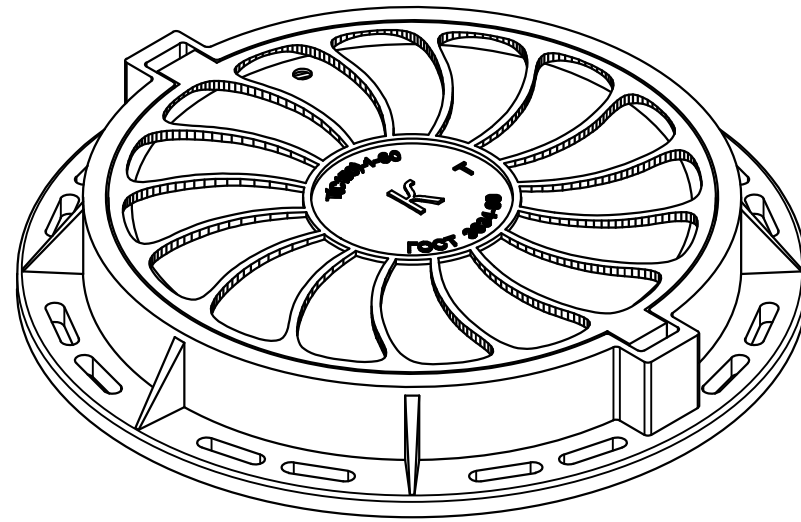
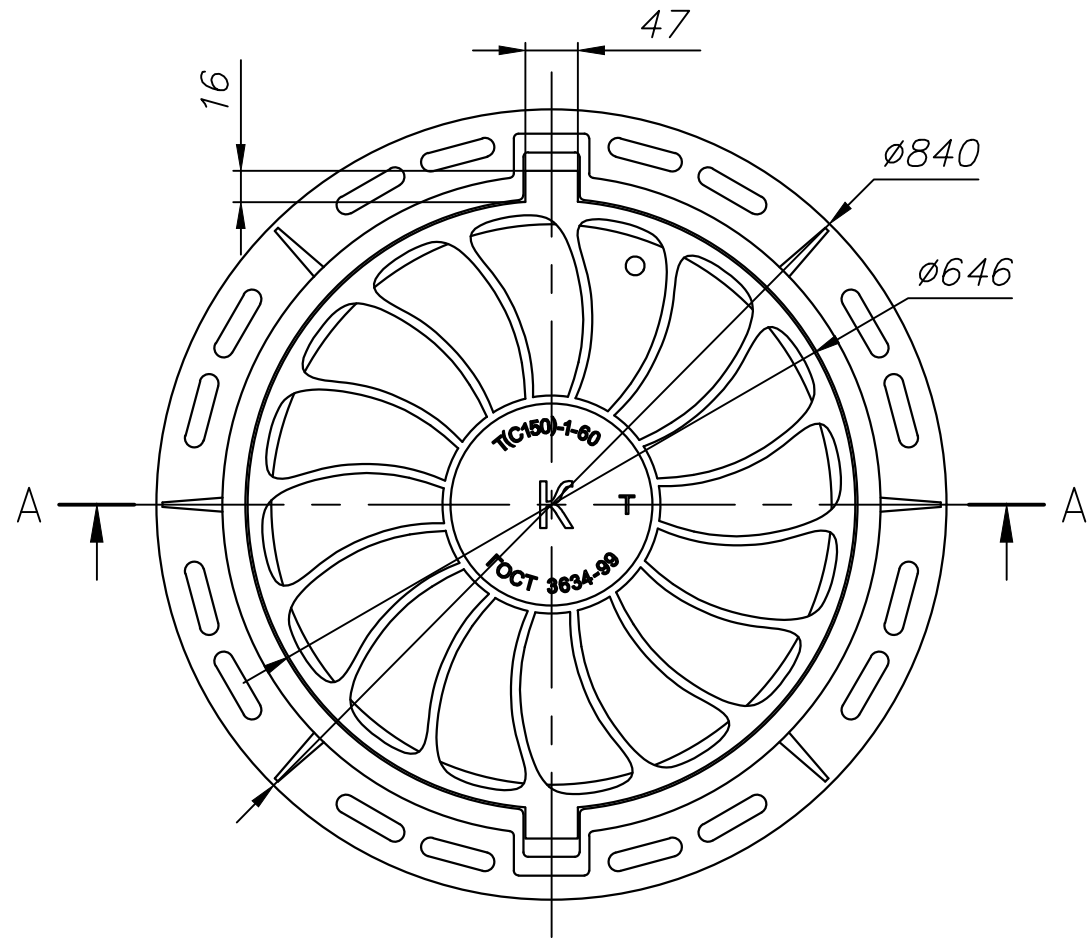
Подпись и дата

Инв. N дубл.

Взам. инв. N

Подпись и дата

Инв. N подл.



Изм	Лист	N докум.	Подпись	Дата	Люк тип Т ГОСТ 3634-99	Литера	Масса	Масштаб
Разраб.								1:8
Проверил								
Т. контр.						Лист	Листов	1
Нач. КБ								
Н. контр.								
Утвердил								