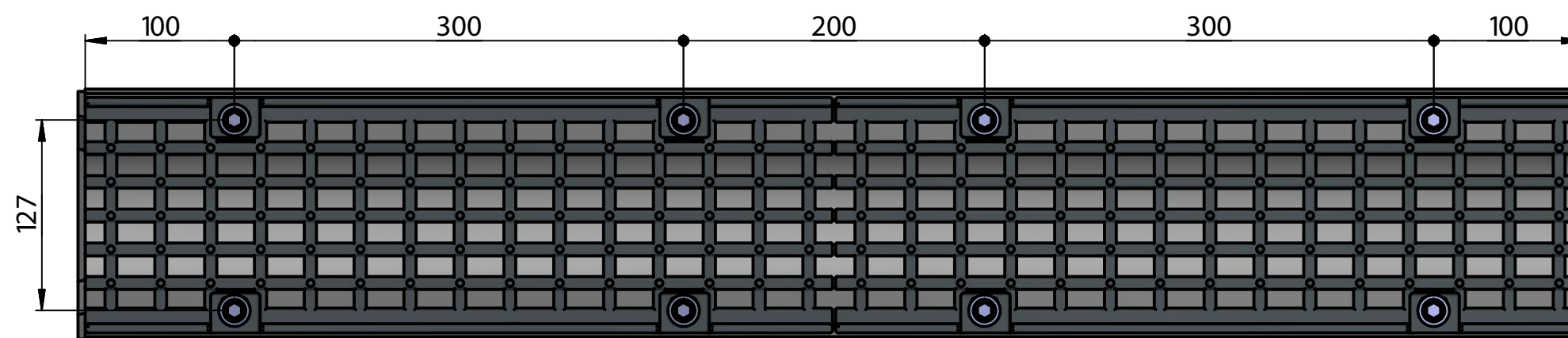
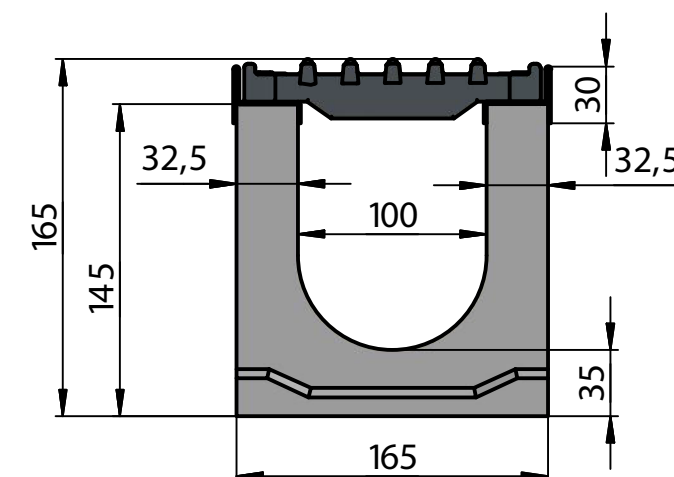
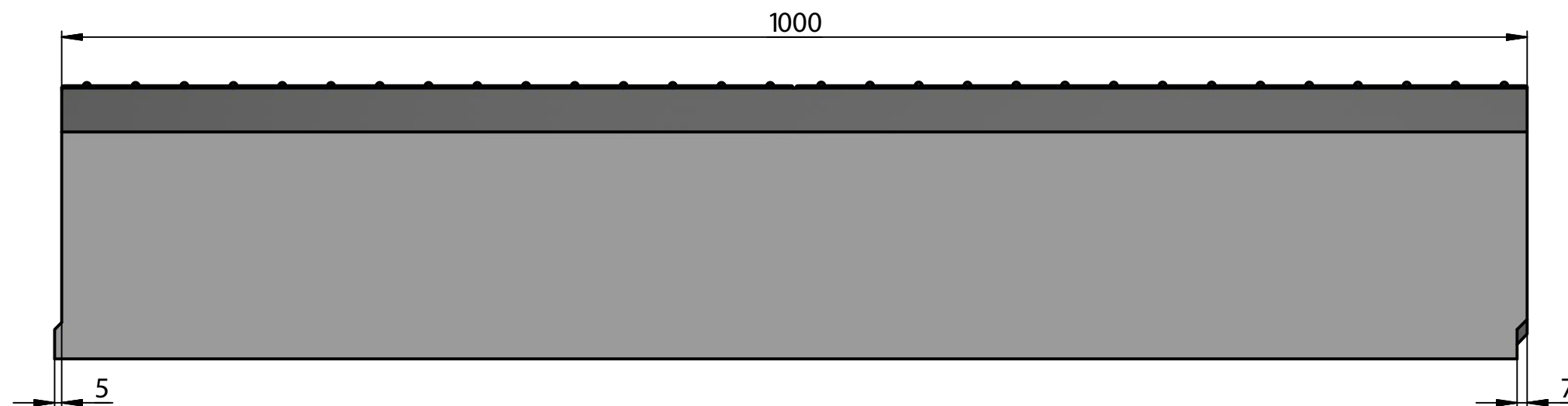


Лоток водоотводный бетонный Мах100 Н165 в комплекте с чугунными решетками ВЧ кл. Е600



					<b>DN100 H145</b>		
					арт. 4101		
					Лит.	Масса	Ма сшт а б
					А	45	1:4
					Лист	Лист ов	1
					<b>ГидроГрупп</b>		
Изм.	Лист	№ докум.	Подп.	Дата			
Разраб.							
Пров.							
Т. конт р.							
Нач.от д.							
Н. конт р.							
Ут в.							